

15

KLB 3

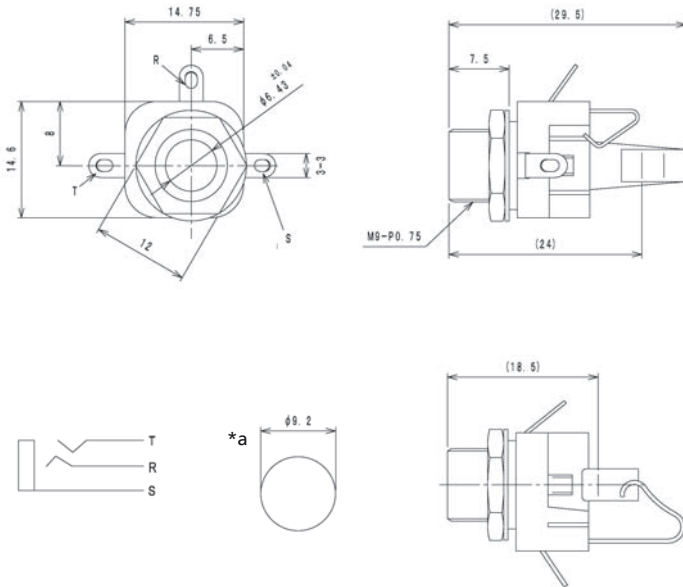
## Klinken-Steckverbinder



Klinkeneinbaukupplung nach JIS C 6560 JC63J3A, 6,35 mm,  
3-polig/stereo, mit Lötäugen, für Rückseitenmontage

15

KLB 3



\*a Einbauöffnung

#### Umgebungsbedingungen

Temperaturbereich -20 °C/+70 °C

#### Werkstoffe

Kontaktträger PC, V-2 nach UL94  
 Kontakt Cu-Legierung, vernickelt  
 Sechskantmutter Stahl, vernickelt  
 Unterlegscheibe Stahl, vernickelt

#### Mechanische Daten

Steckzyklen  $\geq 5000$   
 Steckkraft 5–30 N  
 Ziehkraft 5–30 N

#### Elektrische Daten (bei $T_u$ 20 °C)

Durchgangswiderstand  $\leq 50 \text{ m}\Omega$   
 Bemessungsstrom 2 A  
 Bemessungsspannung 34 V AC/DC  
 Bemessungsstoßspannung 500 V/60 s  
 Isolationswiderstand  $\geq 100 \text{ M}\Omega$

#### Zugehörige Produkte

Gegenstücke  
 ☑ KLS 3

15

KLB 3

Bestellbezeichnung	Polzahl	VE (Stück)	MDQ (Stück)
KLB 3	3	100	400

**Verpackung:**

lose im Karton oder Kunststoffbeutel