

97 VARICON 7000-Unica-35

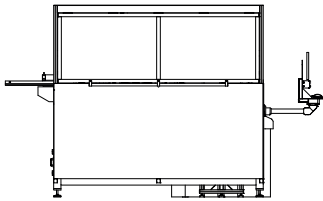
Werkzeuge und Verarbeitungsmaschinen



Vollautomatische Verarbeitungsmaschine für das Anschlagen von RAST-2.5-Steckverbindern in Schneidklemmtechnik (SKT), für viele Kabelbaumkonfigurationen

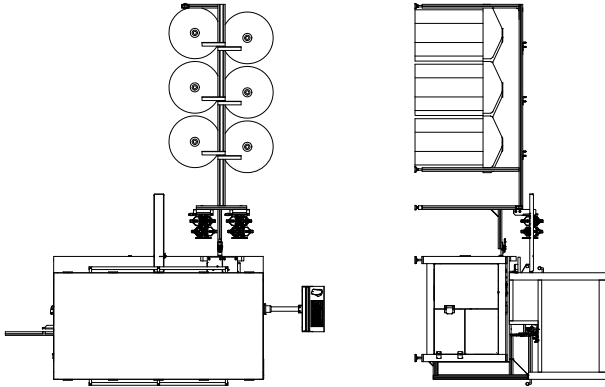
Approbationen: 

97 VARICON 7000-Unica-35



Einsatzgebiet

Steckverbinder	RAST 2.5 (351..., 352...)
Polzahl	alle verfügbaren
Raster	2,5/5,0 mm
Lieferzustand der Steckverbinder	in Kette
Anschlagbare Leitung	Einzelleiter



Leistungsmerkmale

Anwendung	Fertigung großer Serien
Anschlagleistung	ca. 3600 Kontakte/h
Funktions- und Lieferumfang	<ul style="list-style-type: none"> - Effiziente Steckverbinder-Zuführung - 1 RAST-System zuführbar (RAST 2.5) - Vereinzeln der Steckverbinder und Kodierschneiden nach RAST - Effiziente Kabelzuführung - 6 Kabeltonnen gleichzeitig installierbar - 2 unterschiedliche Kabel parallel ladbar (Typen, Querschnitte, Farben) - Flexible Kabelverarbeitung - 1-zu-n (Typ U) und 1-zu-1 (Typ Z) - Gekreuzte Kabel, gebrückte Kontakte, unterschiedliche Kontaktraster in einem Kabelbaum - Mehrere beliebige Kabellängen in einem Kabelbaum (min. 60 mm, 30 mm auf Anfrage, max. 1.500 mm) - Präzise Schneidklemmverbindungen - Qualitätssicherung - Mechanische Prüfstationen, u.a. von RAST-Kodierung und Kabelendlage - Elektrische Prüfstationen, u.a. Durchgang, Hochspannung/Kurzschluss - Zerstörung von Schlechtteilen - Fertigstellung - Ausgabe fertiger Kabelsätze gerade oder in Schlaufen hängend, zur manuellen Entnahme; Ausgabe in Tubes auf Anfrage - Besonders kurze Umrüstzeiten
Optionen	- Sonderdruckstempel, erforderlich für 3517-5 (für 1-mm-Leiterplatten)

Abmessungen und Anschlussdaten

Abmessungen (H x B x T)	2100 mm x 3500 mm x 4700 mm
Gewicht	ca. 1500 kg
Elektrischer Anschluss	400 V/50 Hz, 32 A
Druckluftanschluss	6 bar
Druckluftverbrauch	8-10 m ³ /h

Zugehörige Produkte

Zubehör
☞ HZ35-V

Verarbeitungsequipment

☞ 3510	☞ 3510-2	☞ 3511
☞ 3511-2	☞ 3512	☞ 3512-2
☞ 3513	☞ 3513-2	☞ 3515

97 VARICON 7000-Unica-35

3515-2	3516	3516-2
3517	3517-2	3517-4
3517-5	3518	3518-2
3518-4	3520	3520-2
3521	3521-2	3522
3522-2	3523	3523-2

97 VARICON 7000-Unica-35

Bestellbezeichnung	Polzahl	VE (Stück)	MDQ (Stück)
VARICON 7000-Unica-35	-	1	1