

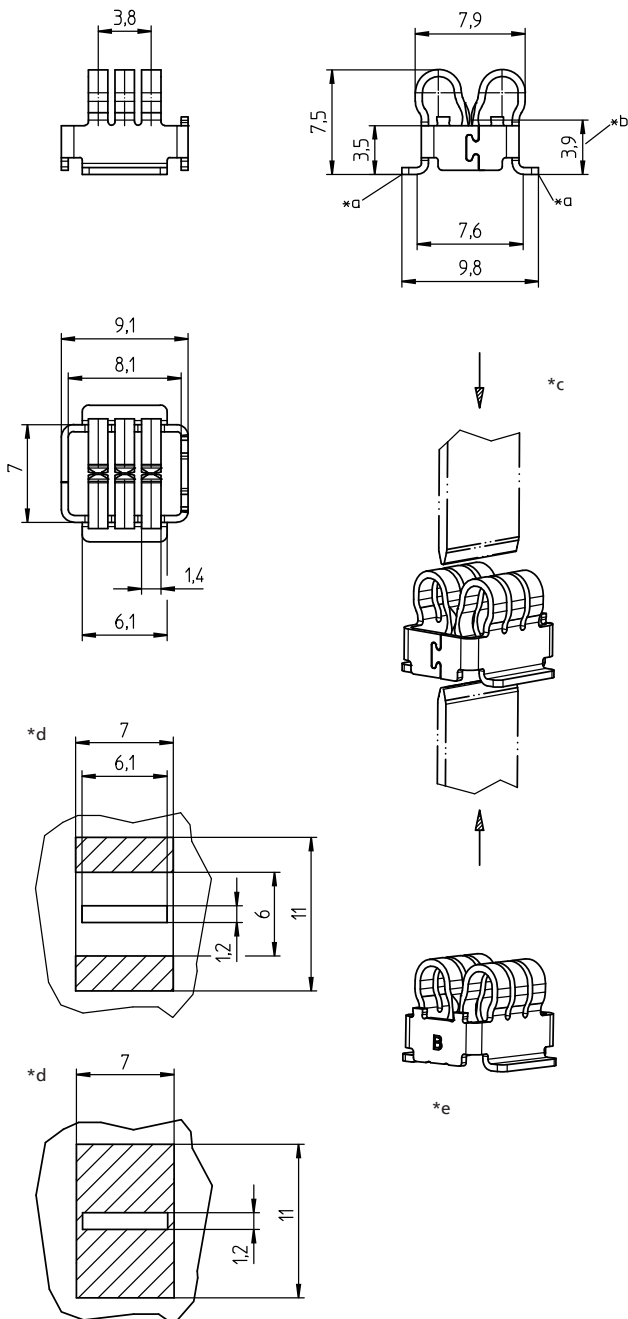
45 4580 03 OP T2,0

Hochstrom-Kontaktelemente



Hochstrom-Kontaktbuchse, von oben oder unten steckbar, für Messerkontakte 1,5–2,0 mm, für Leiterplatten oder Anschlussrahmen

45 4580 03 OP T2,0



- *a Auflagefläche zur Verlotung – Abmessungen pro Lötpad min. 7,0 mm x 2,5 mm
- *b Höhe Kontaktpunkt
- *c von oben oder unten steckbar
- *d Leiterplattenlayout (Beispiel)
- *e Markierung B für Ausführung 4580 03 OP T2,0

Umgebungsbedingungen

Temperaturbereich -40 °C/+120 °C

Werkstoffe

Kontakt CuCr-Legierung, verzinkt

Mechanische Daten

Kontaktierung mit Flachsteckmesser 5,3 mm x 1,5–2,0 mm
geeignet zum Reflowlöten auf eine Leiterplatte
geeignet zum Laserschweißen auf einen Anschlussrahmen, z.B. verzinktes Cu-Stanzgitter

Steckzyklen ≤ 5

Steckkraft
Flachsteckmesser 1.5 mm 35 N ± 10 N – von oben oder unten gesteckt
Flachsteckmesser 2.0 mm 35 N ± 10 N – von oben gesteckt
50 N ± 10 N – von unten gesteckt¹

Ziehkraft 6 N +10/-3 N¹

¹ gemessen mit polierten Stahlprüfmessern

Elektrische Daten (bei T_v 20 °C)

Durchgangswiderstand < 0,5 mΩ

Bemessungsstrom ≤ 60 A¹

¹ abhängig von der Verbindung zur Leiterplatte/zum Anschlussrahmen, der Einbausituation und der Wärmeabfuhr

45

4580 03 OP T2,0

Bestellbezeichnung	Polzahl	VE (Stück)	MDQ (Stück)
4580 03 OP T2,0 V12VP12	1	350	2100

Verpackung:

auf Rolle