

15

BTO 1

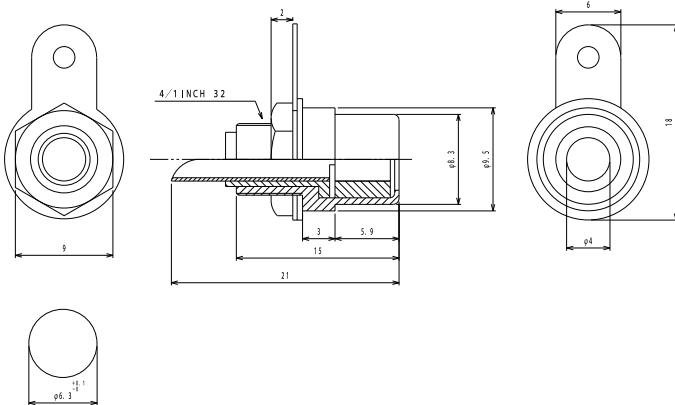
RCA-Steckverbinder



RCA-Einbaukupplung nach JEITA RC-5231, mit Lötäugen,
für Frontmontage

15

BTO 1



Umgebungsbedingungen

Temperaturbereich -20 °C/+70 °C

Werkstoffe

Kontaktträger	ABS, HB nach UL94
Innerer Kontakt	Cu-Legierung, vernickelt
Äußerer Kontakt	CuZn, vernickelt
Lötkontakt	Stahl, vernickelt
Sechskantmutter	CuZn, vernickelt
Unterlegscheibe	Stahl, vernickelt






Mechanische Daten

Steckzyklen	≥ 500
Steckkraft	≤ 30 N
Ziehkraft	3–30 N

Elektrische Daten (bei T_v 20 °C)

Durchgangswiderstand	≤ 30 mΩ
Bemessungsstrom	1 A
Bemessungsspannung	12 V DC
Bemessungsstoßspannung	250 V/60 s
Isolationswiderstand	≥ 100 MΩ

Zugehörige Produkte

Gegenstücke		
 1570 01	 1573 01 V	 STO 1
 STO 2	 XSTO 1	

15

BTO 1

Bestellbezeichnung	Polzahl	VE (Stück)	MDQ (Stück)
BTO 1 ROT (red)	2	200	600
BTO 1 SCHWARZ (black)	2	200	600

Verpackung:

lose im Karton oder Kunststoffbeutel